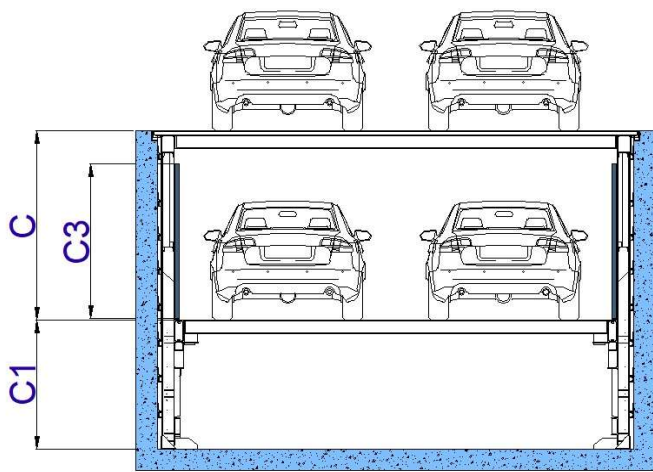
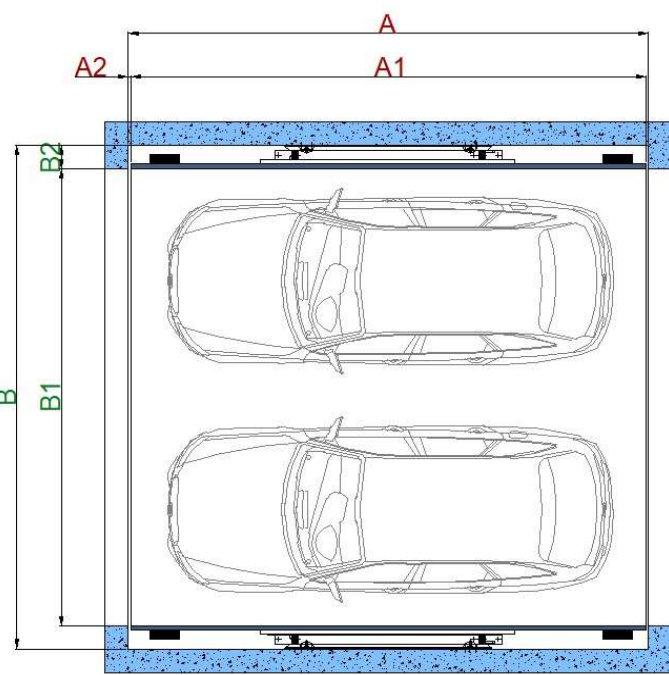

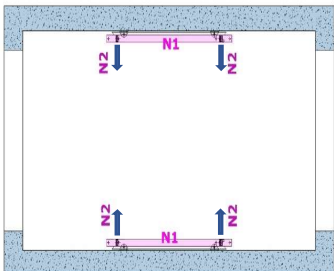


Specifiche tecniche	
N° di cilindri	4
Portata (Kg)	7000
(HP/KW) Motore	12,5/9,5
Velocità (cm/s)	5/7

Hydrus 4

MODELLO SENZA UOMO A BORDO	MISURE DI RIFERIMENTO PER MACCHINA STANDARD									
	Definizione	Rif.	Standard (mm)	Max (mm)						
	Lunghezza fossa	A	5500	6200						
	Lunghezza pianale	A1	5450	6150						
	Distanza dal muro	A2	25							
	Larghezza fossa	B	5500	6200						
	Passaggio utile	B1	5000	5700						
	Dist dal muro (laterale)	B2	250							
	Corsa	C	2200							
	Altezza fossa	C1	1500							
	Altezza reti	C3	1200	2100						
										
										
<table border="1"> <thead> <tr> <th colspan="2">Carichi (KN)</th> </tr> </thead> <tbody> <tr> <td>N1</td> <td>50</td> </tr> <tr> <td>N2</td> <td>7,5</td> </tr> </tbody> </table>					Carichi (KN)		N1	50	N2	7,5
Carichi (KN)										
N1	50									
N2	7,5									
Vista in sezione		Vista in pianta								