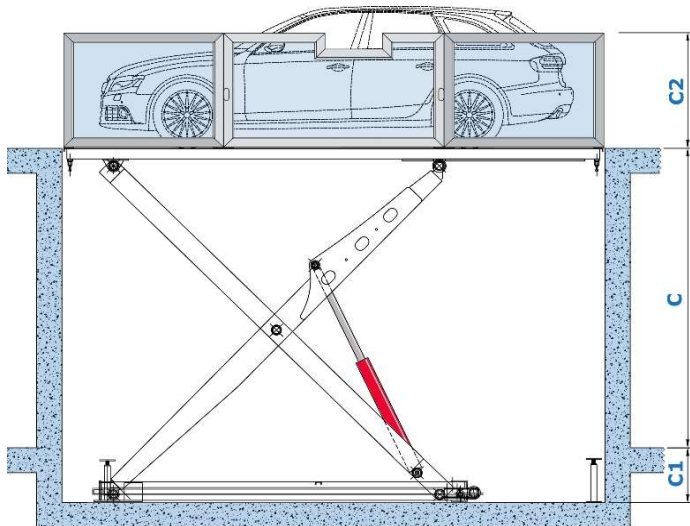


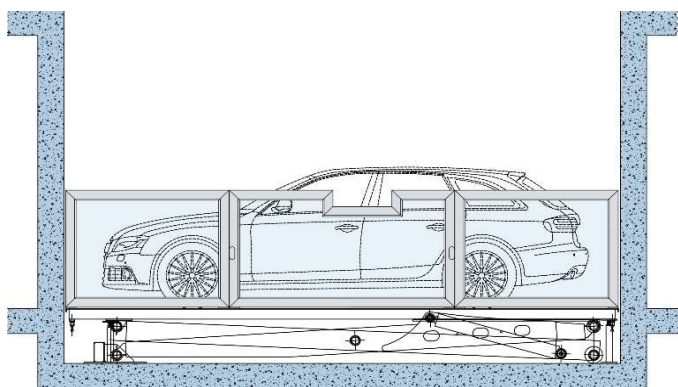
Specifiche tecniche	
N° Cilindri di spinta	3
Portata (kg)	3500
(HP/KW) Motore	5,5/4 (Max. 7,5/5,5)
Velocità (cm/s)	7/10

Vela

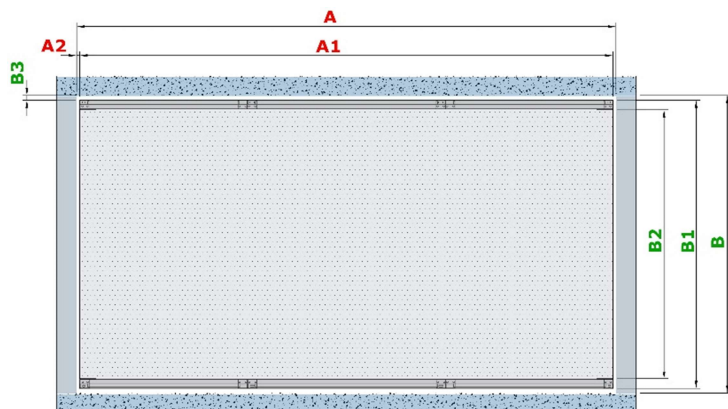
MODELLO CON CONDUCENTE A BORDO



Vista in sezione - ALTO



Vista in sezione - BASSO



Dimensioni di ingombro

Misure di riferimento per macchina standard

Definizione	Rif.	Standard (mm)	Max (mm)
Lunghezza fossa	A	5100	6000
Lunghezza pianale	A1	5050	5950
Distanza dal muro	A2	25	
Larghezza fossa	B	2500	3000
Larghezza pianale	B1	2400	2900
Passaggio netto	B2	2300	2800
Distanza dal muro	B3	50	
Corsa	C	3000	4000
Altezza fossa	C1	700	
Altezza parapetti	C2	1200	2100



Carichi (kN)	
N1	35
N2	3

